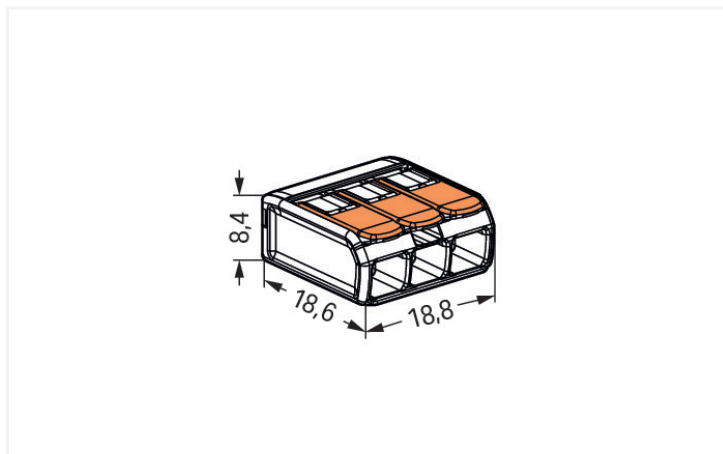


Ficha de datos | Código: 221-413

borna de conexión con palancas; para cualquier tipo de conductor; máx. 4mm²; 3 conductores; Carcasa transparente; Temperatura ambiente máxima 85°C (T85); 4,00 mm²; transparente

<https://www.wago.com/221-413>



Color: transparente

Dimensiones en mm

Notas

General safety information

¡Atención! ¡Observar las indicaciones de la manipulación para evitar así una exposición de la integridad corporal y de la vida a un peligro!

- **¡Solo para uso por electricistas!**
- ¡No trabaje bajo tensión/carga!
- ¡Úsalo solo para un uso adecuado!
- ¡Observe las regulaciones/estándares/directrices nacionales!
- ¡Respete las especificaciones técnicas de los productos!
- ¡Observe el número de potenciales admisibles!
- ¡No utilice componentes dañados o sucios!
- ¡Observe los tipos de conductores, las secciones así como las longitudes de pelado!
- ¡Inserte el conductor hasta el fondo del producto!
- ¡Utilice accesorios originales!

Venta exclusivamente con instrucciones de instalación!

Información sobre seguridad

en líneas de alimentación con toma de tierra

Datos eléctricos

Datos asignados según	EN 60664		
Overvoltage category	III	III	II
Pollution degree	3	2	2
Tensión asignada	-	-	450 V
Tensión de choque asignada	-	-	4 kV
Corriente asignada	-	-	32 A

Datos de aprobación según	UL 486C		
Use group	B	C	D
Tensión asignada	-	600 V	-
Corriente asignada según	-	20 A	-

General

Dirección del cableado: Conexión lateral

Datos de conexión

Número total de puntos de conexión	3
Número total de potenciales	1

Conexión 1

Tecnología de conexión	CAGE CLAMP®
Tipo de accionamiento	Palanca
Materiales de conductor conectable	Cobre
Sección nominal	4 mm ² / 12 AWG
Conductor rígido	0,2 ... 4 mm ² / 24 ... 12 AWG
Conductor semirrígido	0,2 ... 4 mm ² / 24 ... 12 AWG
Conductor flexible	0,14 ... 4 mm ² / 24 ... 12 AWG
Longitud de pelado	11 mm / 0.43 pulgadas
Dirección del cableado	Conexión lateral

Datos geométricos

Anchura	18,8 mm / 0.74 pulgadas
Altura	8,4 mm / 0.331 pulgadas
Profundidad	18,6 mm / 0.732 pulgadas

Datos de material

Nota sobre datos de material	Information on material specifications can be found here
Color	transparente
Grupo de materiales	Illa
Material de aislamiento	Polycarbonato (PC)
Clase de inflamabilidad según UL 94	V2
Carga de fuego	0,064 MJ
Color de actuador	naranja
Peso	2,5 g

Requisitos medioambientales

Temperatura ambiente (funcionamiento)	+85 °C
Temperatura de servicio continuo	105 °C
Marca de temperatura según EN 60998	T85

Datos comerciales

PU (SPU)	500 (50) UDS
Tipo de embalaje	Box
País de origen	DE
GTIN	4050821808442
Número de arancel aduanero	85369010000

Product Classification

UNSPSC	39121409
eCl@ss 10.0	27-14-11-04
eCl@ss 9.0	27-14-11-04
ETIM 9.0	EC000446
ETIM 10.0	EC000446
ECCN	NO US CLASSIFICATION

Environmental Product Compliance

RoHS Compliance Status

Compliant, No Exemption

Homologaciones / Certificados

General approvals



Homologación	Norma	Nombre de certificado
CCA DEKRA Certification B.V.	EN 60998	NTR NL-7990
cULus_Listed_667F Underwriters Laboratories Inc.	UL 486C	E69654
ENEC 05 DEKRA Certification B.V.	EN 60998	71-152248
UL Underwriters Laboratories Inc.	UL 467	E201573

Declarations of conformity and manufacturer's declarations

Homologación	Norma	Nombre de certificado
EU-Declaration of Conformity WAGO GmbH & Co. KG	-	-
UK-Declaration of Conformity WAGO GmbH & Co. KG	-	-

Approvals for marine applications



Homologación	Norma	Nombre de certificado
ABS American Bureau of Shipping	EN 60998	23-2417173-PDA
LR Lloyds Register	EN 60998	LR2446364TA
PRS Polski Rejestr Statków	EN 60998	TE/1093/880590/23

Sujeto a cambios. Por favor, observe también la documentación adicional de productos.

Las direcciones actuales figuran en : www.wago.com