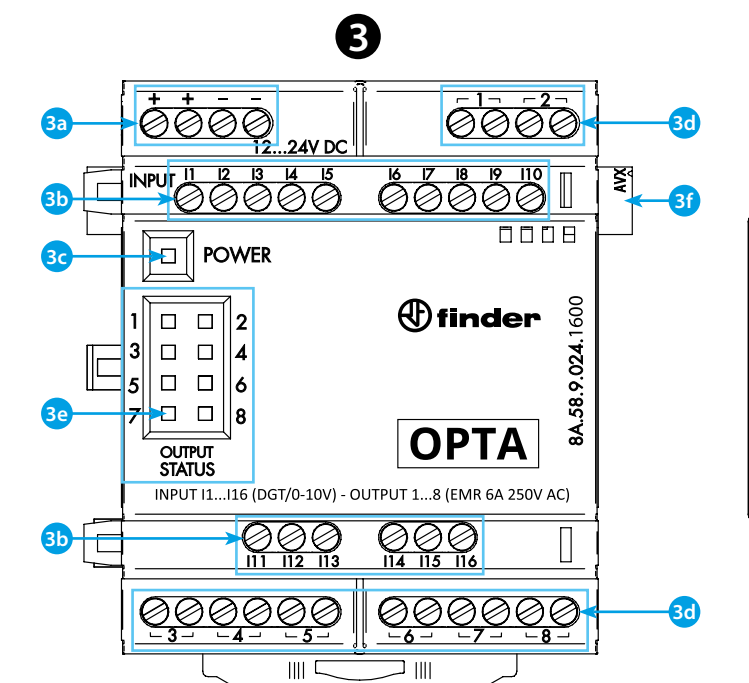
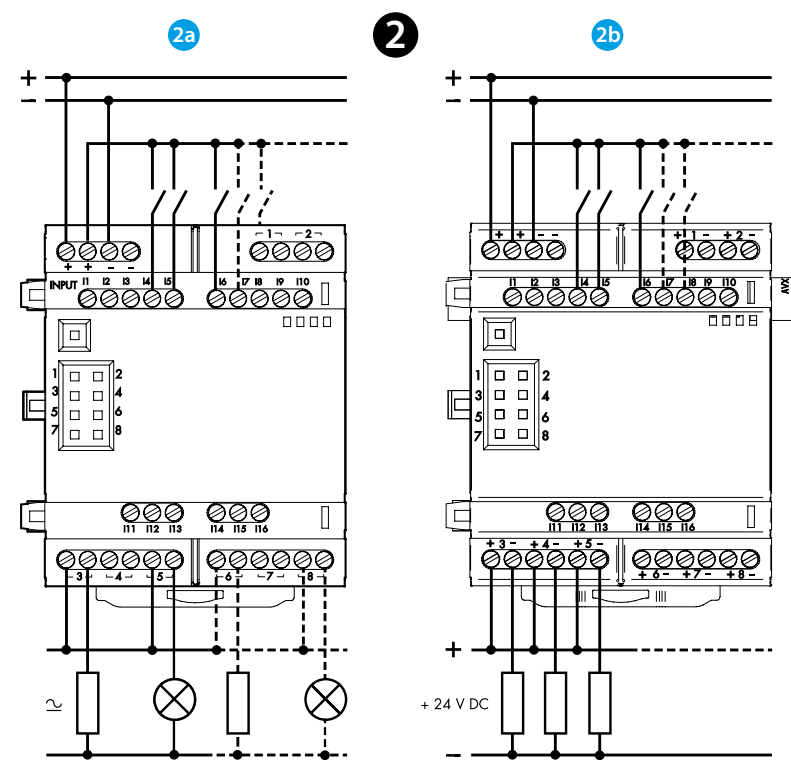
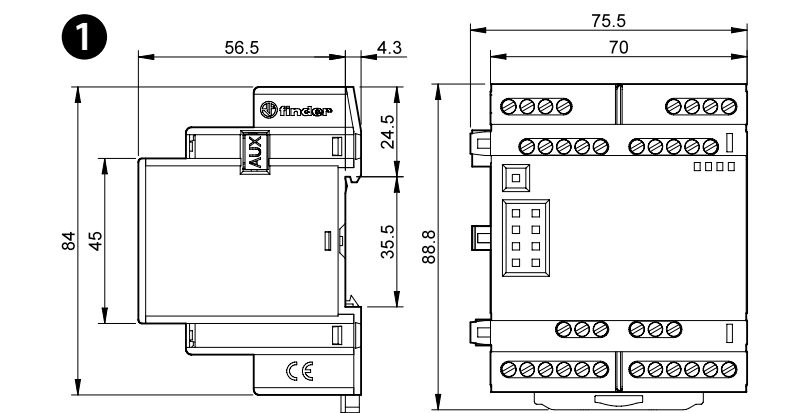
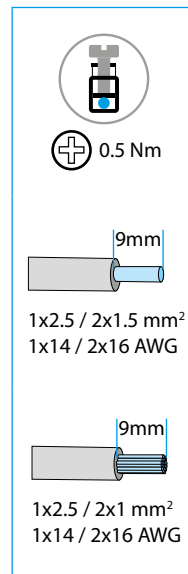




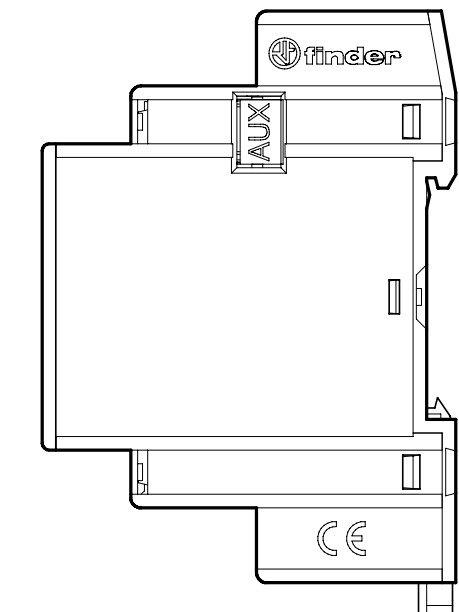
8A.58
8A.88

	8A.58.9.024.1600 8A.88.9.024.1600
	U _N (12...24) V DC +/-15% Class 2 source I < 200 mA
	8A.58.9.024.1600 8 NO (SPST) - EMR 6 A, 250 V AC1
	8A.88.9.024.1600 8 NO (SPST) SSR 3 A, 24 V DC1
	16 digital/analog (0...10 V)
	Auxiliary port, MAX 5 expansion modules
	(-20...+50)°C
Open type, EN 60715 rail mounting Environmental Conditions: Extended Humidity 5-95 RH% Altitude 2000 m IP20	



NOTE

This equipment has been tested and found to comply with the limits for a Class A digital device, pursuant to part 15 of the FCC Rules. These limits are designed to provide reasonable protection against harmful interference when the equipment is operated in a commercial environment. This equipment generates, uses, and can radiate radio frequency energy and, if not installed and used in accordance with the instruction manual, may cause harmful interference to radio communications. Operation of this equipment in a residential area is likely to cause harmful interference in which case the user will be required to correct the interference at his own expense.



ESPAÑOL

- 8A.58.9.024.1600 versión salidas EMR
8A.88.9.024.1600 SSR versión salidas SSR
- DIMENSIONES**
 - ESQUEMA DE CONEXIONADO**
 - 2a Tipo 8A.58 EMR (Relés electromecánicos)
 - 2b Tipo 8A.88 SSR (Relés de estado sólido)
 - VISTA FRONTAL**
 - 3a Bornes de alimentación 12...24 V DC
 - 3b Bornes I1...I16 de entrada digital/analógica (0...10 V) configurables vía IDE
 - 3c LED indicador de alimentación
 - 3d Terminales de salida 1...8
 - Tipo EMR 8A.58.9.024.1600 Contactos NA (SPST) 10 A 250 V AC
 - Tipo SSR 8A.88.9.024.1600 Contactos NA (SPST) 3 A 24 V DC
 - 3e LED de estado 1...8
 - 3f Puerto para comunicación y conexión de módulos auxiliares

IMPORTANTE

Los módulos de expansión deben alimentarse de acuerdo con 3a y funcionan exclusivamente en conjunto con un controlador Opta al cual le puede conectar hasta 5 módulos de expansión en cadena. No está previsto el funcionamiento autónomo de los módulos de expansión.

INFORMACIÓN PARA COMENZAR: <https://docs.arduino.cc/hardware/opta/>
COMO EMPEZAR - IDE

Si desea programar su OPTA sin conexión a internet, debe instalar el software IDE de Arduino, Arduino Cloud o Arduino PLC-IDE. Para conectar OPTA a su ordenador, necesitará un cable USB. <https://www.arduino.cc/en/Main/Software>

ARDUINO CLOUD

Todos los productos habilitados para Arduino IoT son compatibles con Arduino Cloud, que le permite registrar, graficar y analizar datos de sensores, activar eventos y automatizar su hogar o negocio. Arduino Cloud está disponible en línea, por lo que siempre estará actualizado con las últimas funciones y soporte para todas las placas. Siga para comenzar a codificar en el navegador y cargar sus proyectos en su tablero. <https://cloud.arduino.cc>

NOTA

Si el dispositivo se utiliza de una manera no especificada por el fabricante, la protección proporcionada por el dispositivo puede verse afectada.

