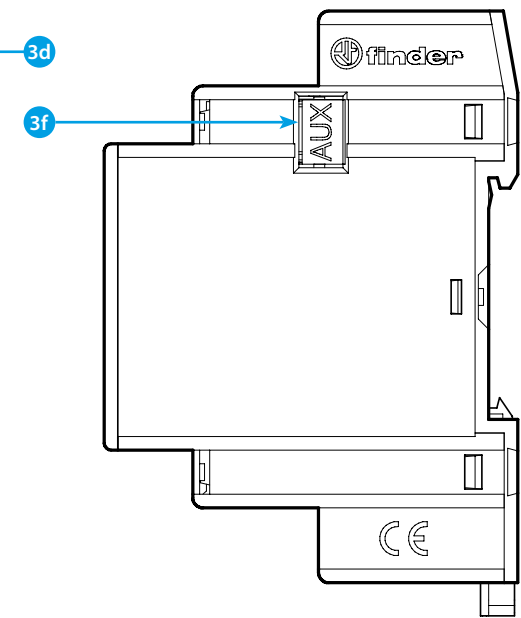
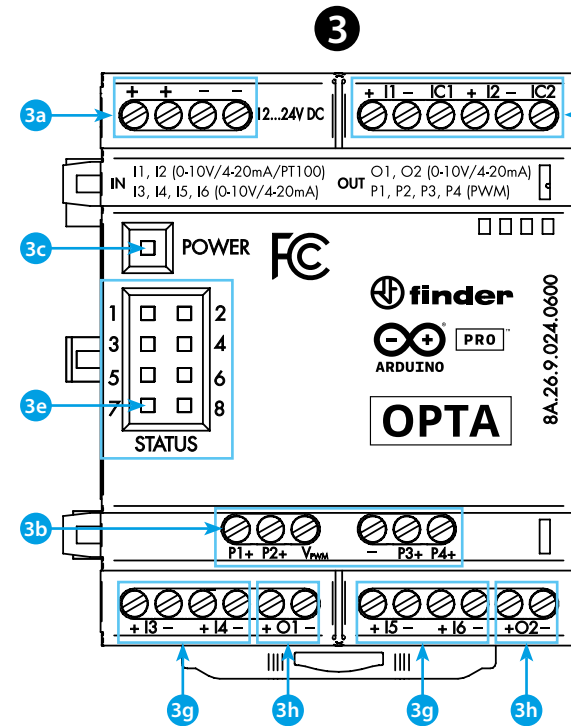
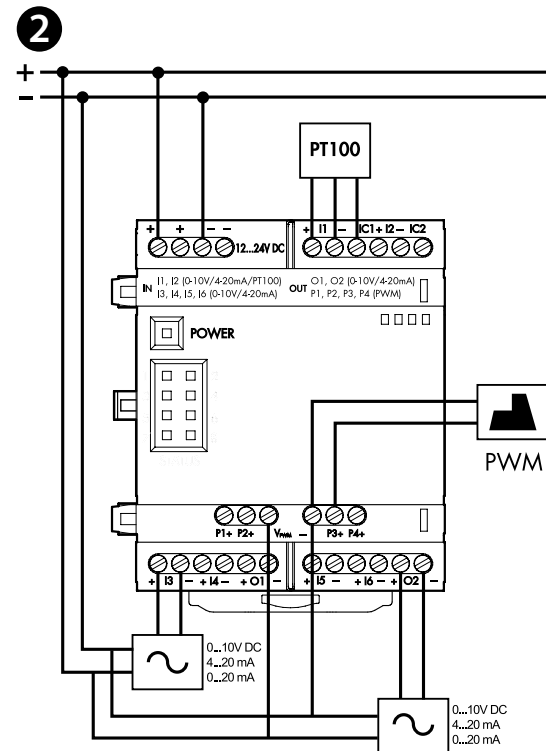
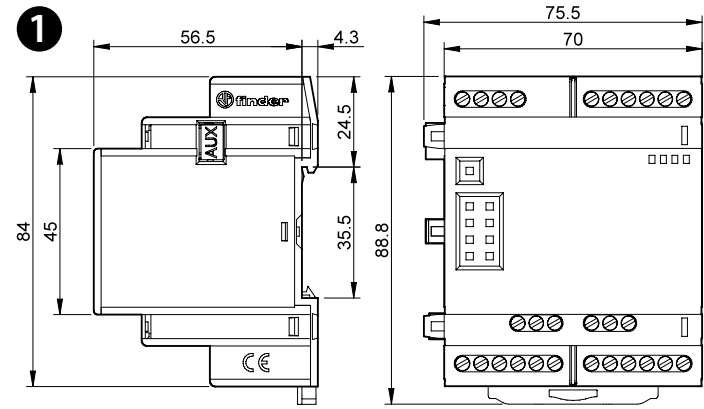
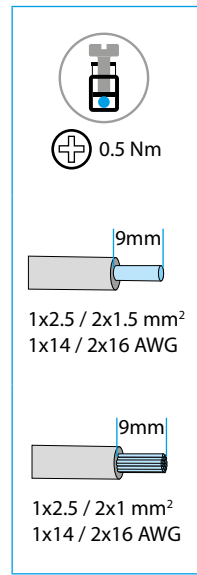




8A.26

	8A.26.9.024.0600 U_N (12...24) V DC \pm -15% Class 2 source $I < 200$ mA
OUTPUT	2 0...10 V, 4...20mA 4 PWM
INPUT	2 0...10V, 4...20mA, PT100 (3 wires) 4 0...10V, 4...20mA, PT100 (2 wires)
	Auxiliary port, MAX 5 expansion modules
	(-20...+50)°C
Open type, EN 60715 rail mounting Environmental Conditions: Extended Humidity 5-95 RH% Altitude 2000 m IP20	



NOTE
 This equipment has been tested and found to comply with the limits for a Class A digital device, pursuant to part 15 of the FCC Rules. These limits are designed to provide reasonable protection against harmful interference when the equipment is operated in a commercial environment. This equipment generates, uses, and can radiate radio frequency energy and, if not installed and used in accordance with the instruction manual, may cause harmful interference to radio communications. Operation of this equipment in a residential area is likely to cause harmful interference in which case the user will be required to correct the interference at his own expense.

ESPAÑOL

8A.26.9.024.0600

- DIMENSIONES**
- ESQUEMA DE CONEXIONADO**
- VISTA FRONTAL**
 - 3a Bornes de alimentación 12...24 V DC
 - 3b P1...P4 Bornes de salida PWM V_{pmw}, Bornes de alimentación PWM - GND
 - 3c LED indicador de alimentación
 - 3d I1...I2 Bornes de entrada 0...10 V, 4...20 mA, PT100 (3 hilos)
 - 3e LED de estado programable
 - 3f Puerto para comunicación y conexión de módulos auxiliares
 - 3g I3...I6 Bornes de entrada 0...10 V, 4...20 mA, PT100 (2 hilos)
 - 3h O1...O2 Bornes de salida 0...10 V, 4...20 mA

IMPORTANTE
 Los módulos de expansión deben alimentarse de acuerdo con 3a y funcionan exclusivamente en conjunto con un controlador Opta al cual le puede conectar hasta 5 módulos de expansión en cadena. No está previsto el funcionamiento autónomo de los módulos de expansión.

INFORMACIÓN PARA COMENZAR: <https://docs.arduino.cc/hardware/opta/>
 Si desea programar su OPTA sin conexión a internet, debe instalar el software IDE de Arduino, Arduino Cloud o Arduino PLC-IDE. Para conectar OPTA a su ordenador, necesitará un cable USB. <https://www.arduino.cc/en/Main/Software>

ARDUINO CLOUD
 Todos los productos habilitados para Arduino IoT son compatibles con Arduino Cloud, que le permite registrar, graficar y analizar datos de sensores, activar eventos y automatizar su hogar o negocio. Arduino Cloud está disponible en línea, por lo que siempre estará actualizado con las últimas funciones y soporte para todas las placas. Siga para comenzar a codificar en el navegador y cargar sus proyectos en su tablero. <https://cloud.arduino.cc>

NOTA
 Si el dispositivo se utiliza de una manera no especificada por el fabricante, la protección proporcionada por el dispositivo puede verse afectada.

